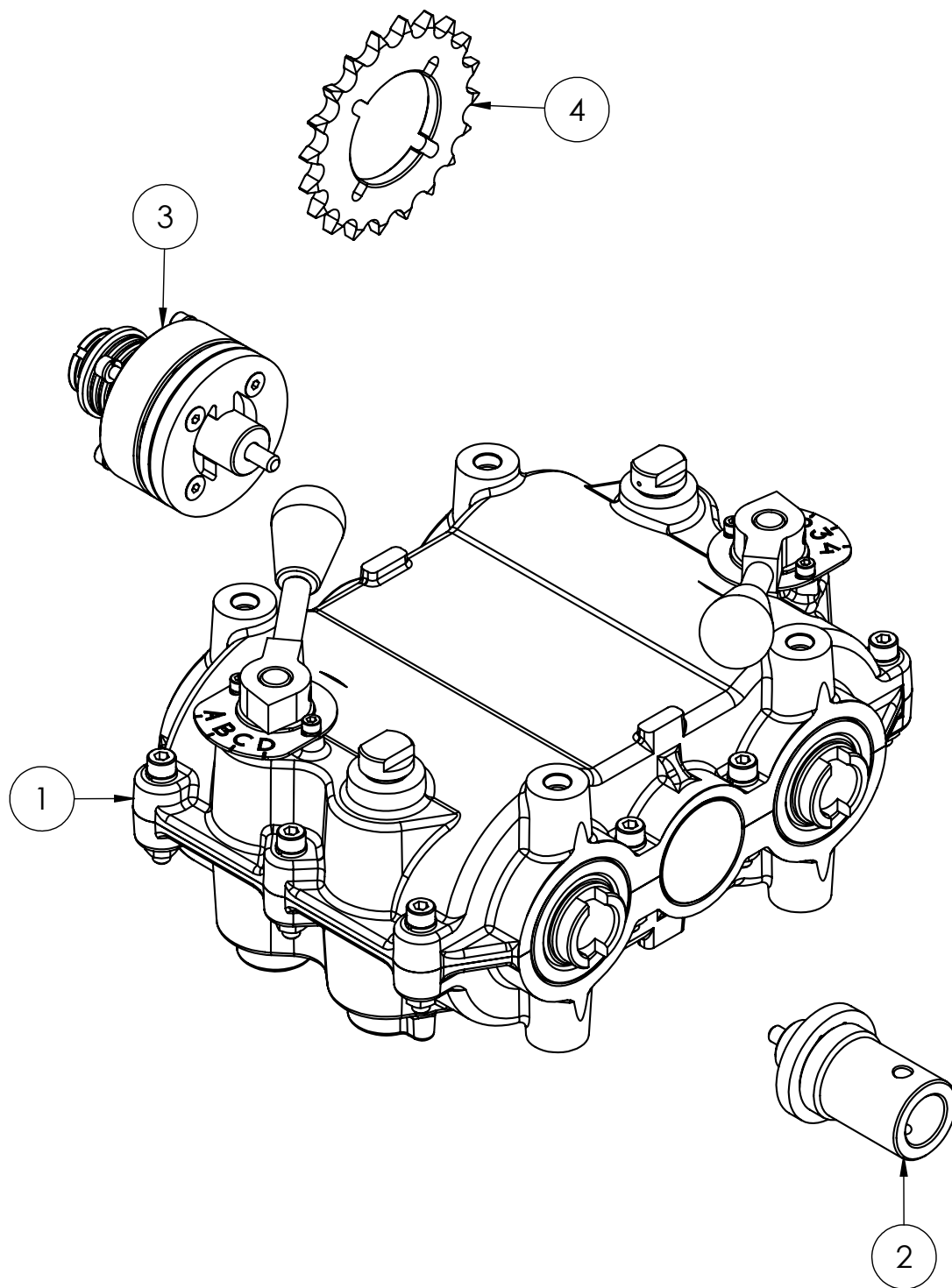
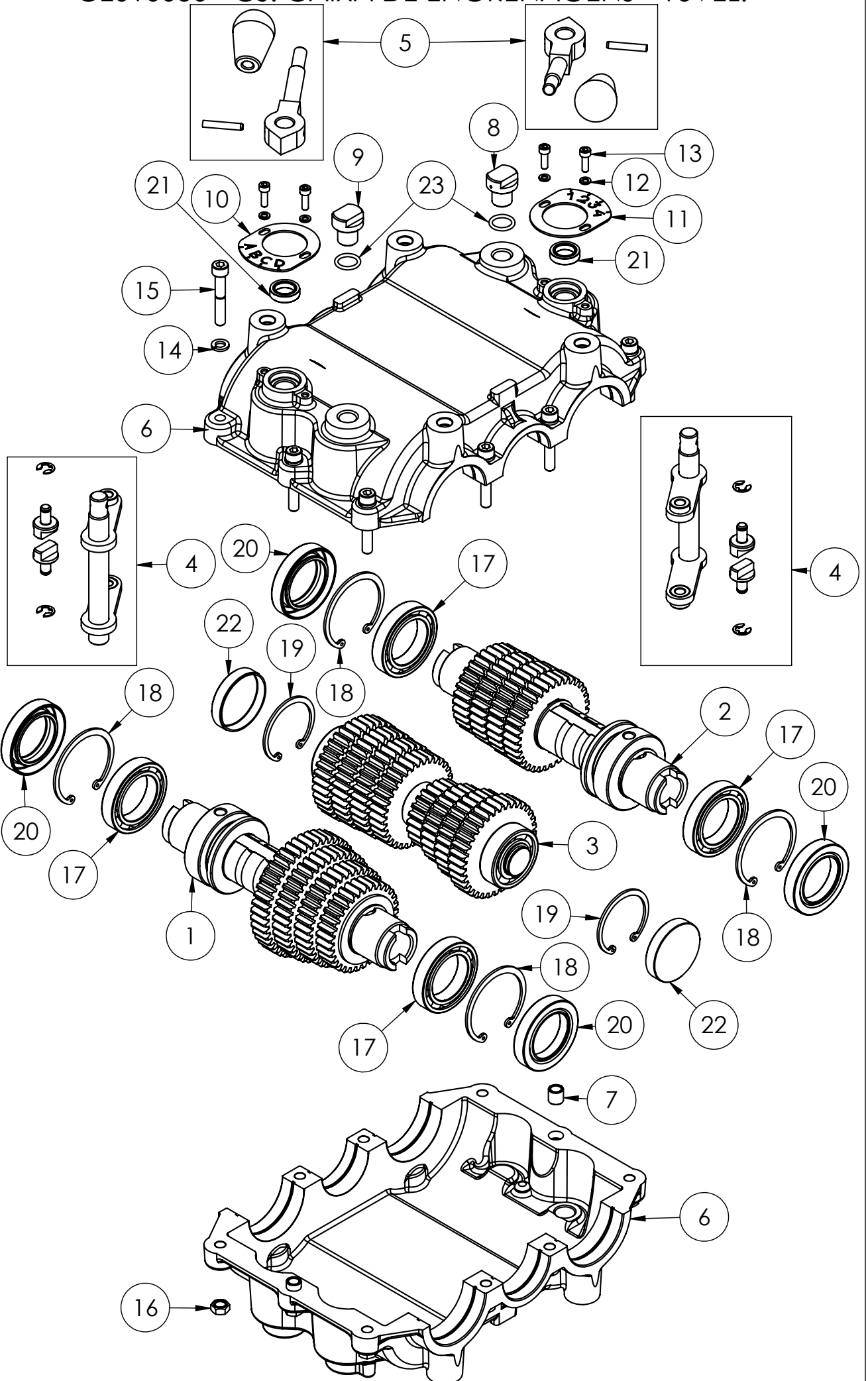


CE010100 - CJ. CAIXA ENGRENAGENS



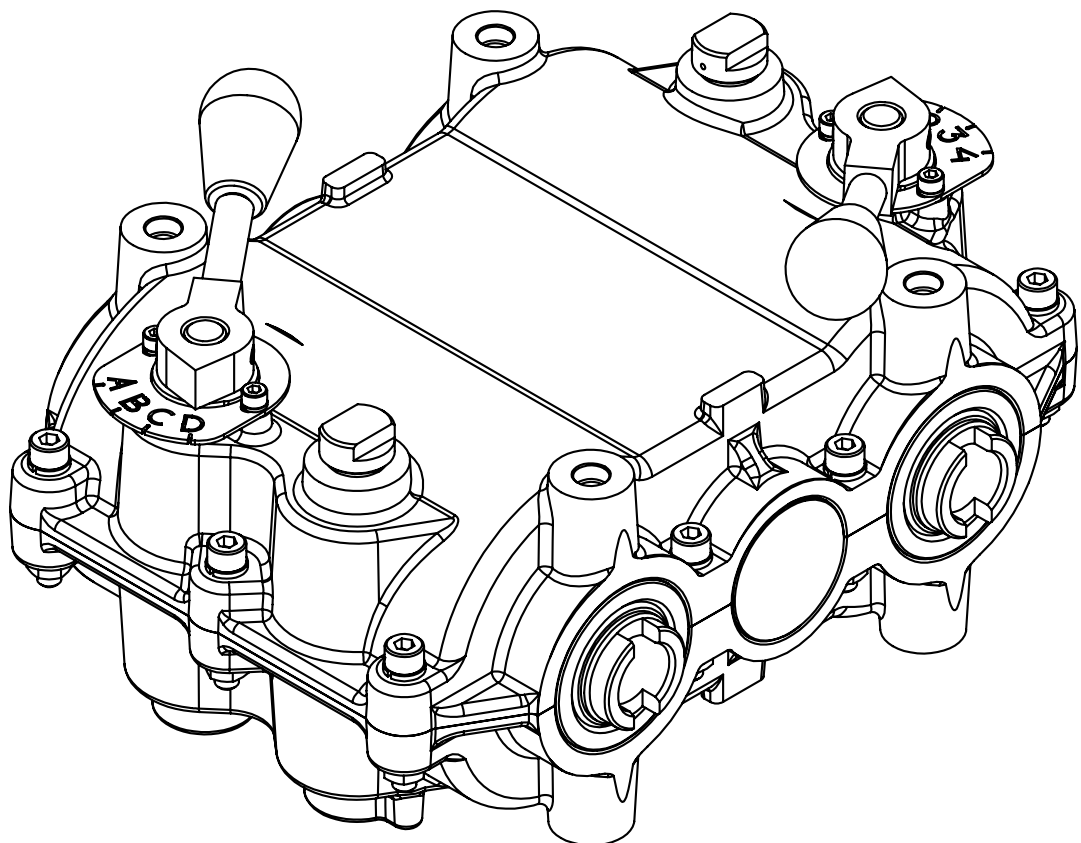
POSIÇÃO	CÓDIGO	DESCRIÇÃO	QUANT./CONJ.
1	CE010050	CJ. CAIXA DE ENGRENAGENS - 16VEL.	1
2	CE010064	CJ. ACOPLADOR	1
3	01000300	CJ. MT. LIM. TORQUE	1
4	81925001	ENGRENAGEM ASA50 - 20Z	1

CE010050 - C.J. CAIXA DE ENGRENAGENS - 16VEL.

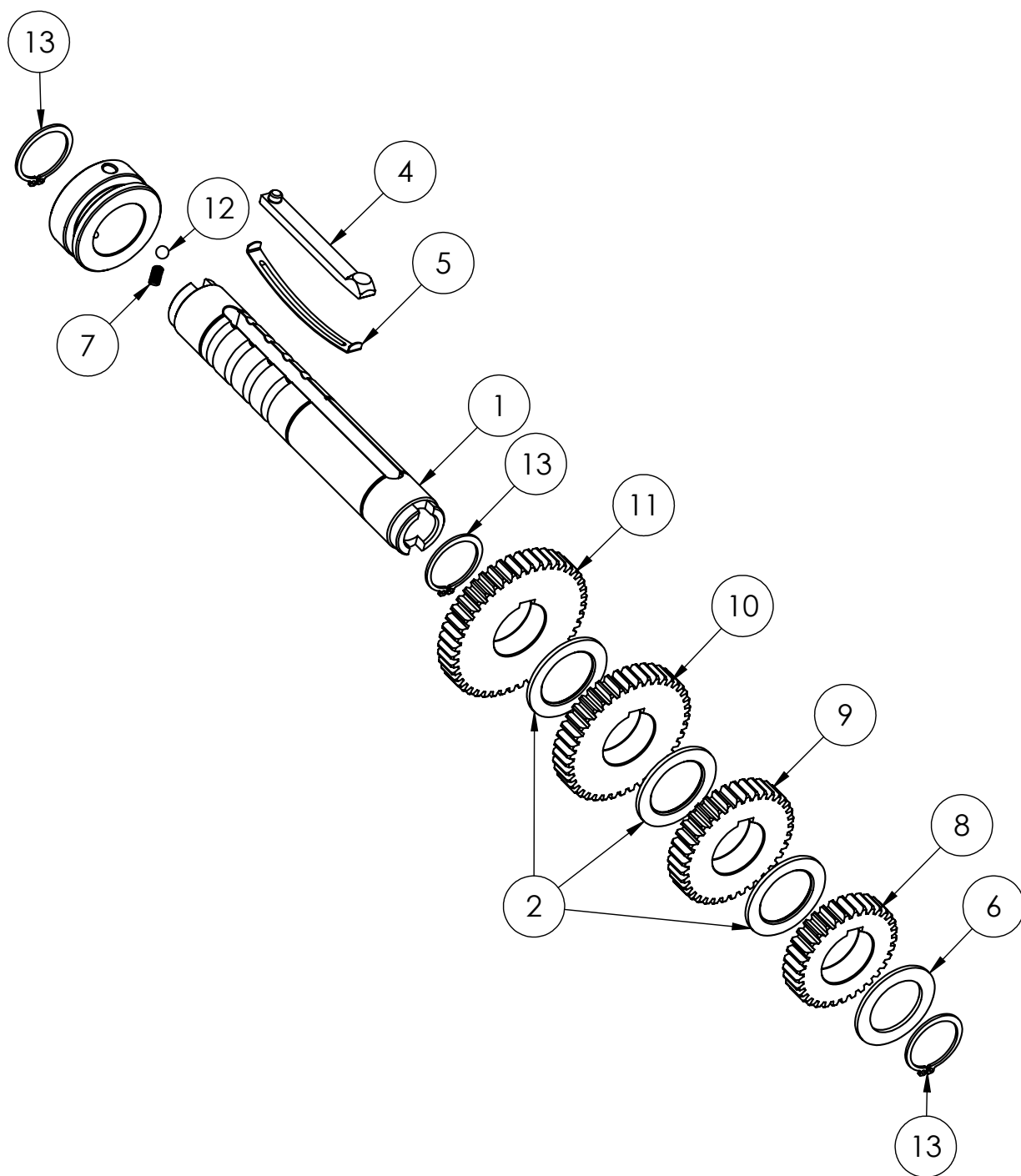


CE010050 - CJ. CAIXA DE ENGRENAGENS - 16VEL.

POSIÇÃO	CÓDIGO	DESCRIÇÃO	QUANT./CONJ.
1	CE010051	CJ. MT. EIXO ENTRADA	1
2	CE010052	CJ. MT. EIXO SAÍDA	1
3	CE010053	CJ. MT. EIXO INTERMEDIÁRIO	1
4	CE010055	CJ. MT. BRAÇO POSICIONADOR	2
5	CE010057	CJ. MT. ALAVANCA POSICIONAMENTO	2
6	CE010060	CJ. BLOCO CARCAÇA	1
7	CE010011	BUCHA GUIA	2
8	CE010018	RESPIRO	1
9	CE010019	TAMPÃO	1
10	CE010020	ALFABETO POSICIONAMENTO	1
11	CE010021	NUMERAL POSICIONAMENTO	1
12	127.005	ARRUELA PRESSÃO DIN 127 M5	4
13	912T.05.016	P. C. CIL. SEXT. INT. DIN 912 RT 12.9 M5x16	4
14	127.008	ARRUELA PRESSÃO DIN 127 M8	10
15	912P.08.050	P. C. CIL. SEXT. INT. DIN 912 RP 12.9 M8x50	10
16	934.058.08	PORCA SEXT. DIN 934 C-5 M8x1.25 ZB	10
17	61908	ROL. RIG. ESF. ISO 15 - 61908	4
18	472.062	ANEL ELÁST. DIN 472 I-62	4
19	472.052	ANEL ELÁST. DIN 472 I-52	2
20	3761.01109	RET. DIN 3761 BRG LI NBR - OD62xID40xW11,5mm	4
21	3761.02176	RET. DIN 3761 BRG LI NBR - OD24xID16xW4/6mm	2
22	3761.T5210	RET. DIN 3761 NBR - OD52xW10mm	2
23	3601.2-114	O'RING ISO 3601 W2.62xID15.54	2

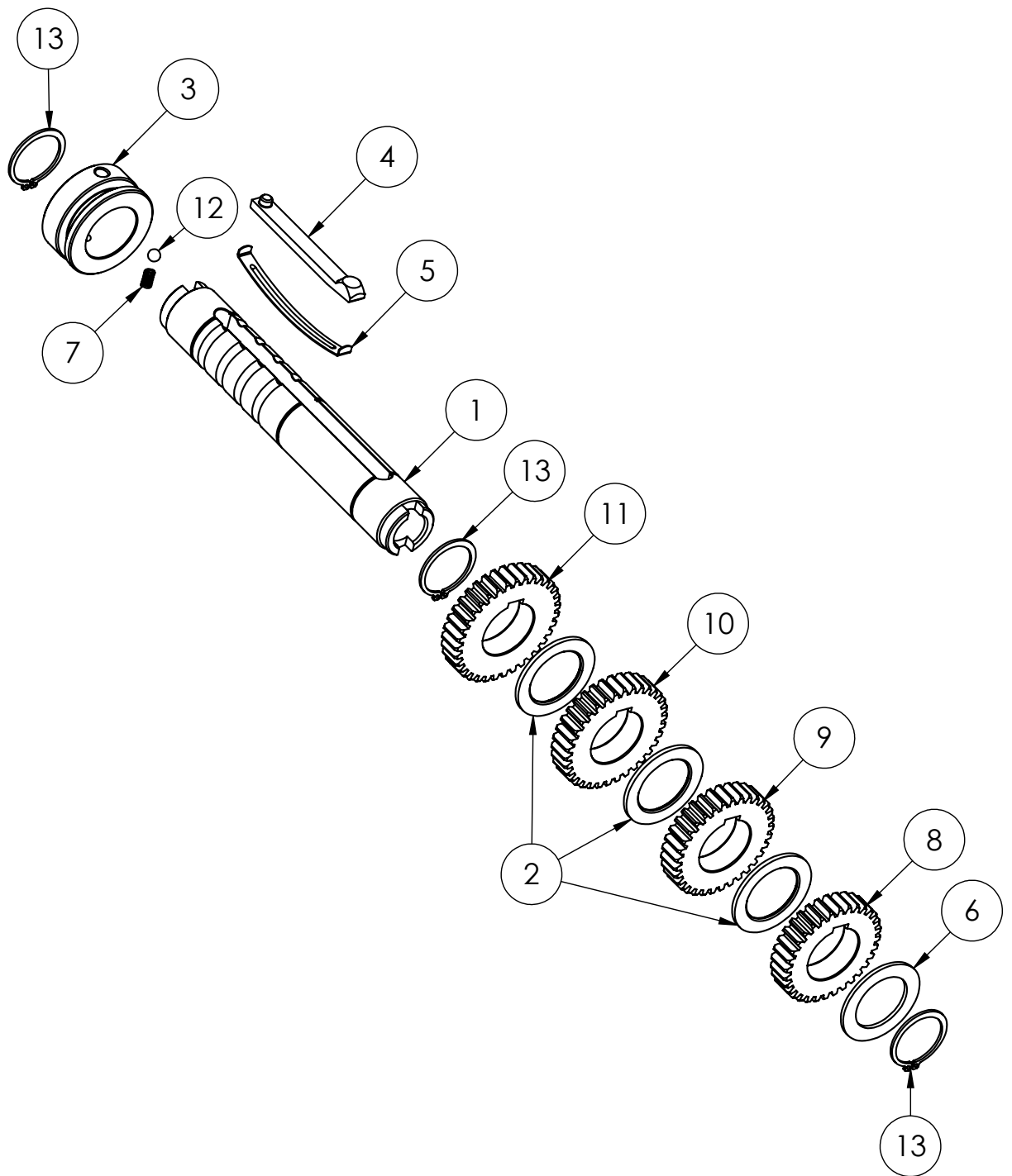


CE010051 - CJ. MT. EIXO ENTRADA



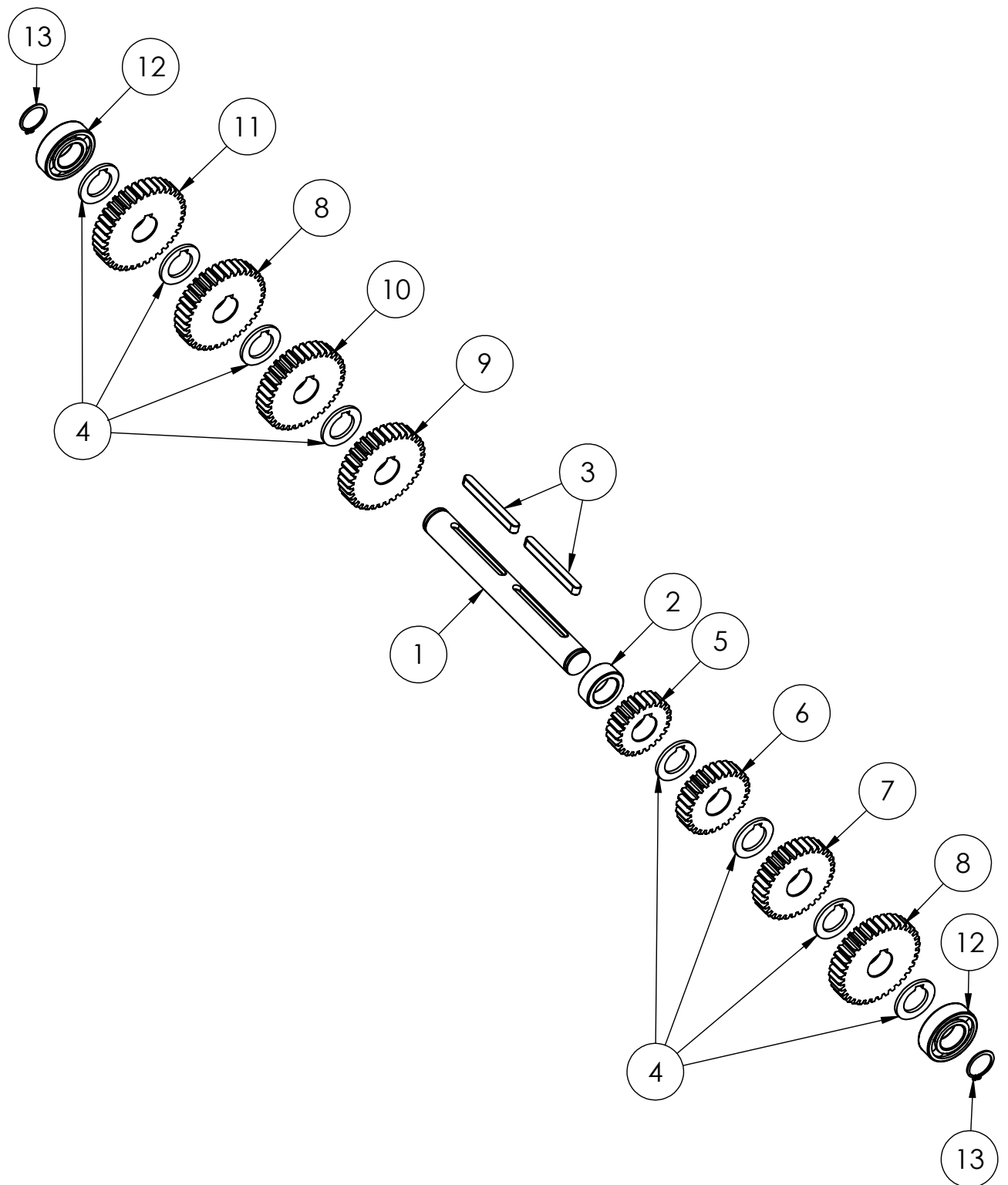
POS	QTD	DESCRIÇÃO	REFERÊNCIA
1	1	EIXO ENTRADA/SAÍDA	CE010002
2	3	ARRUELA DE ENCOSTO	CE010003
3	1	BUCHA GUIA CHAVETA	CE010004
4	1	CHAVETA	CE010005
5	1	MOLA CHAVETA	CE010006
6	1	ARRUELA DE ENCOSTO FINA	CE010024
7	1	MOLA APOIO ESFERA	CE010025
8	1	ENG. DENTES RETOS Z-33	CE01 1033
9	1	ENG. DENTES RETOS Z-37	CE01 1037
10	1	ENG. DENTES RETOS Z-41	CE01 1041
11	1	ENG. DENTES RETOS Z-45	CE01 1045
12	1	ESF. AÇO ISO 3290 Ø8mm	3290.RB-8
13	3	ANEL ELÁST. DIN 471 E-40	471.040

CE010052 - CJ. MT. EIXO SAÍDA



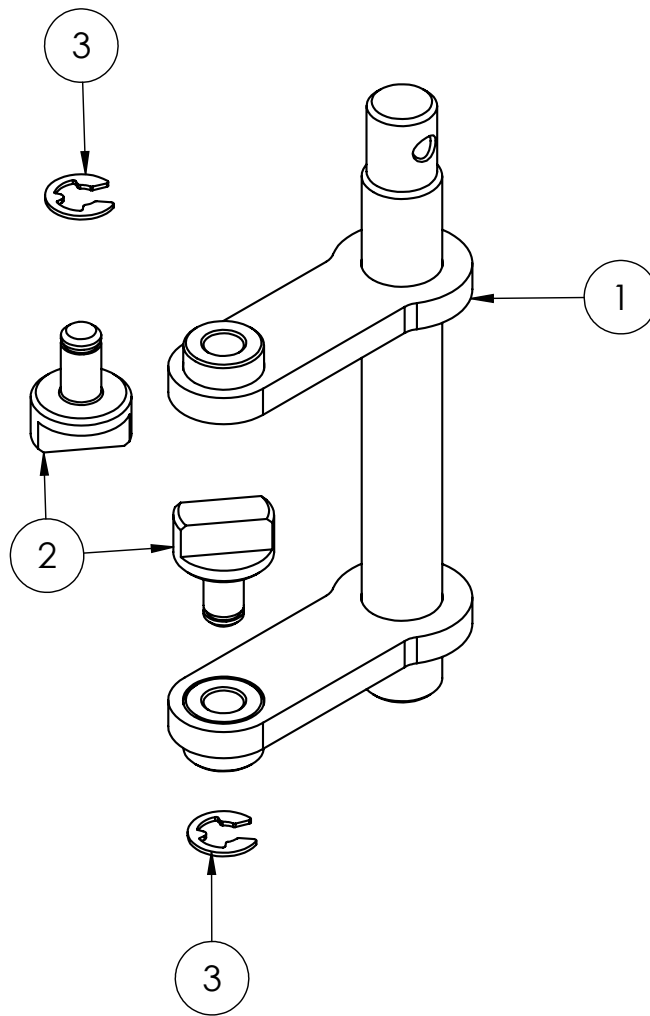
POSIÇÃO	CÓDIGO	DESCRIÇÃO	QUANT./CONJ.
1	CE010002	EIXO ENTRADA/SAÍDA	1
2	CE010003	ARRUELA DE ENCOSTO	3
3	CE010004	BUCHA GUIA CHAVETA	1
4	CE010005	CHAVETA	1
5	CE010006	MOLA CHAVETA	1
6	CE010024	ARRUELA DE ENCOSTO FINA	1
7	CE010025	MOLA APOIO ESFERA	1
8	CE011032	ENG. DENTES RETOS Z-32	1
9	CE011033	ENG. DENTES RETOS Z-33	1
10	CE011034	ENG. DENTES RETOS Z-34	1
11	CE011035	ENG. DENTES RETOS Z-35	1
12	3290.RB-8	ESF. AÇO ISO 3290 Ø8mm	1
13	471.040	ANEL ELÁST. DIN 471 E-40	3

CE010053 - CJ. MT. EIXO INTERMEDIÁRIO



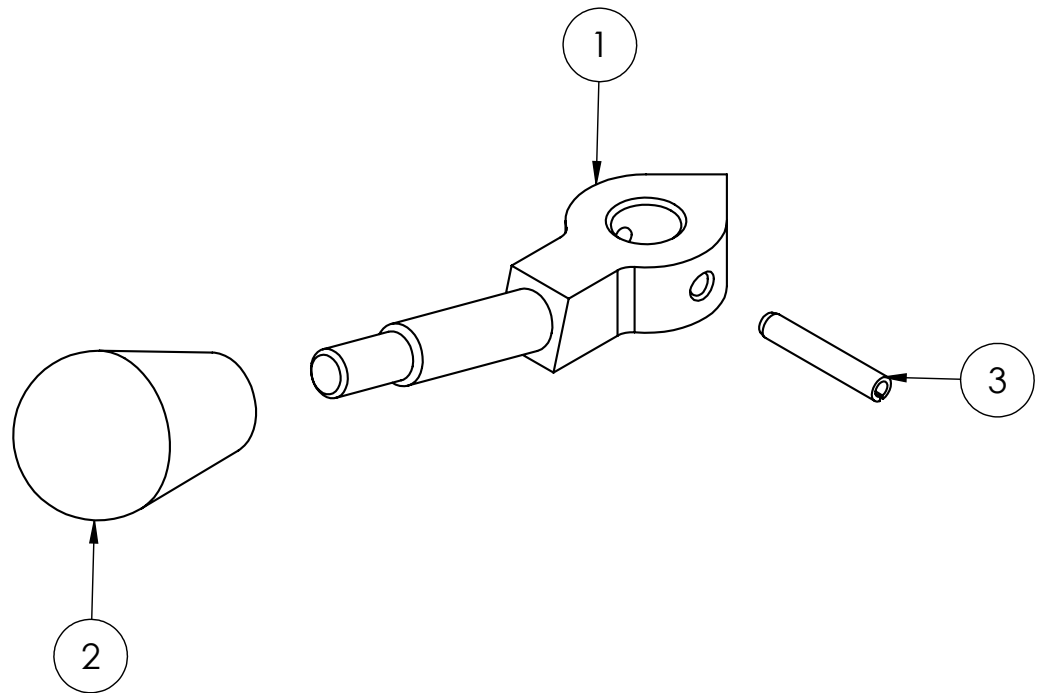
POSIÇÃO	CÓDIGO	DESCRIÇÃO	QUANT./CONJ.
1	CE010007	EIXO INTERMEDIÁRIO	1
2	CE010008	BUCHA ENCOSTO	1
3	CE010009	CHAVETA PARALELA	2
4	CE010010	ARRUELA ENCOSTO MENOR	8
5	CE012024	ENG. DENTES RETOS Z-24	1
6	CE012028	ENG. DENTES RETOS Z-28	1
7	CE012032	ENG. DENTES RETOS Z-32	1
8	CE012036	ENG. DENTES RETOS Z-36	2
9	CE012034	ENG. DENTES RETOS Z-34	1
10	CE012035	ENG. DENTES RETOS Z-35	1
11	CE012037	ENG. DENTES RETOS Z-37	1
12	6205	ROL. RIG. ESF. ISO 15 - 6205	2
13	471.025	ANEL ELÁST. DIN 471 E-25	2

CE010055 - CJ. MT. BRAÇO POSICIONADOR



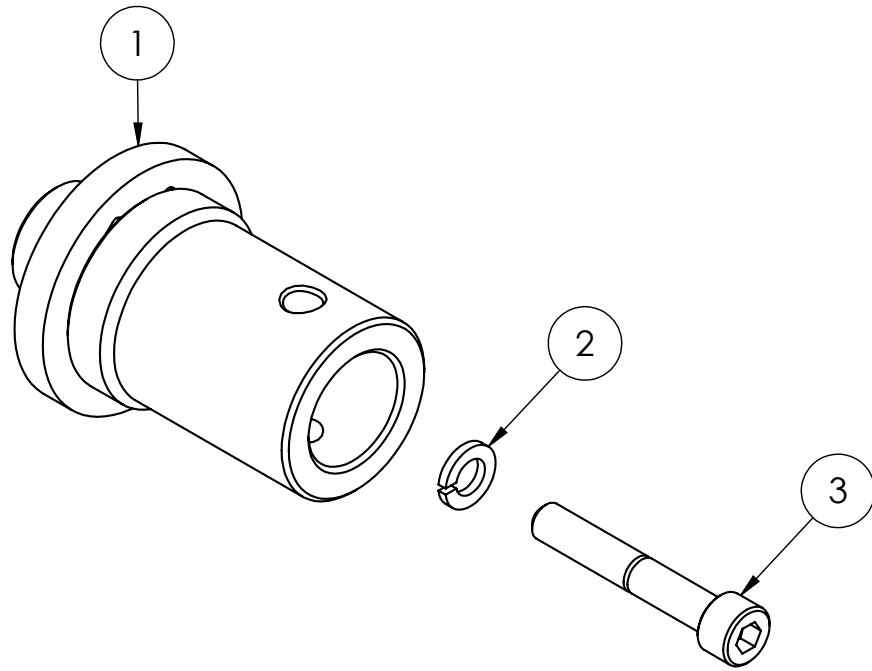
POSIÇÃO	CÓDIGO	DESCRIÇÃO	QUANT./CONJ.
1	CE010054	CJ. SD. BRAÇO POSICIONADOR	1
2	CE010017	PINO ARRASTRO	2
3	6799.070	ANEL RET. DIN 6799 E-7.0	2

CE010057 - CJ. MT. ALAVANCA POSICIONAMENTO



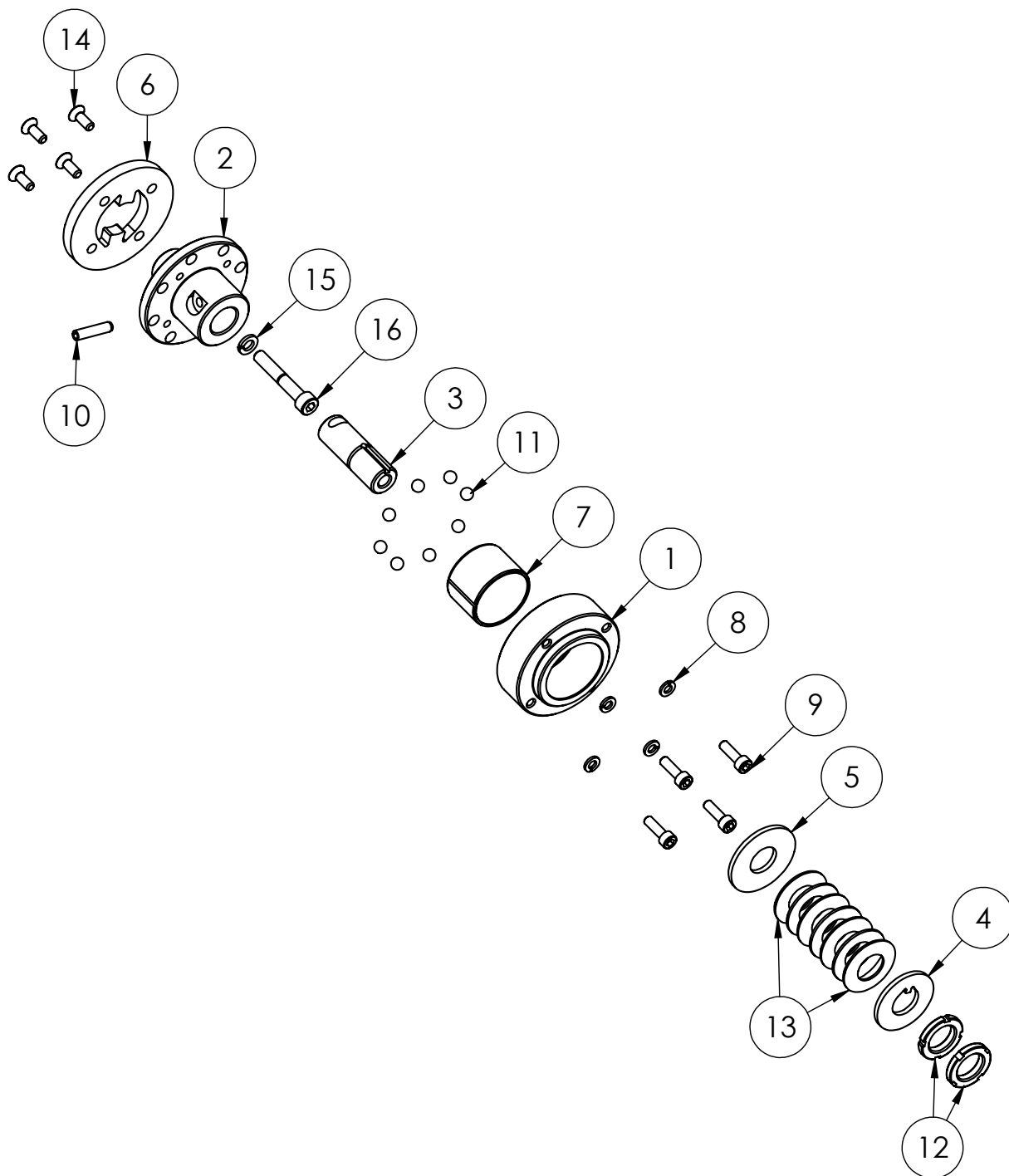
POSIÇÃO	CÓDIGO	DESCRIÇÃO	QUANT./CONJ.
1	CE010056	CJ. SD. ALAVANCA POSICIONAMENTO	1
2	3253-M10x1,5	MANÍPULO	1
3	1481.05.032	PINO ELÁST. DIN1481 D5x32	1

CE010064 - CJ. ACOPLADOR



POSIÇÃO	CÓDIGO	DESCRIÇÃO	QUANT./CONJ.
1	CE010063	CJ. SD. ACOPLADOR	1
2	127.008	ARRUELA PRESSÃO DIN 127 M8	1
3	912P.08.050	P. C. CIL. SEXT. INT. DIN 912 RP 12.9 M8x50	1

01000300 - C.J. MT. LIM. TORQUE



POSIÇÃO	CÓDIGO	DESCRIÇÃO	QUANT./CONJ.
1	01000301	SUP. ENGRENAGEM LIM.	1
2	01000302	EIXO PIVÔ LIMITADOR	1
3	01000303	EIXO APOIO MOLA	1
4	01000304	ARRUELA ENCOSTO MENOR	1
5	01000305	ARRUELA ENCOSTO MAIOR	1
6	01000105	SUPORTE ACOPLADOR	1
7	LB-50 4030	BUCHA CIL. LB-50 4030	1
8	127.006	ARRUELA PRESSÃO DIN 127 M6	4
9	912T.06.020	P. C. CIL. SEXT. INT. DIN 912 RT 12.9 M6x20	4
10	1481.06.028	PINO ELÁST. DIN 1481 D6x28	1
11	3290.RB-8	ESF. AÇO ISO 3290 Ø8mm	8
12	2982.KM4	PORCA FIX. ISO 2982 M20x1	2
13	681.020	MOLA PRATO DIN 2093-B E-20	7
14	7991T.06.016	P. C. CHATA SEXT. INT. DIN 7991 RT 12.9 M6x16	4
15	127.008	ARRUELA PRESSÃO DIN 127 M8	1
16	912P.08.050	P. C. CIL. SEXT. INT. DIN 912 RP 12.9 M8x50	1